

**PLUS - Statička priprema
1000 mm Radni stol sa povišenjem**

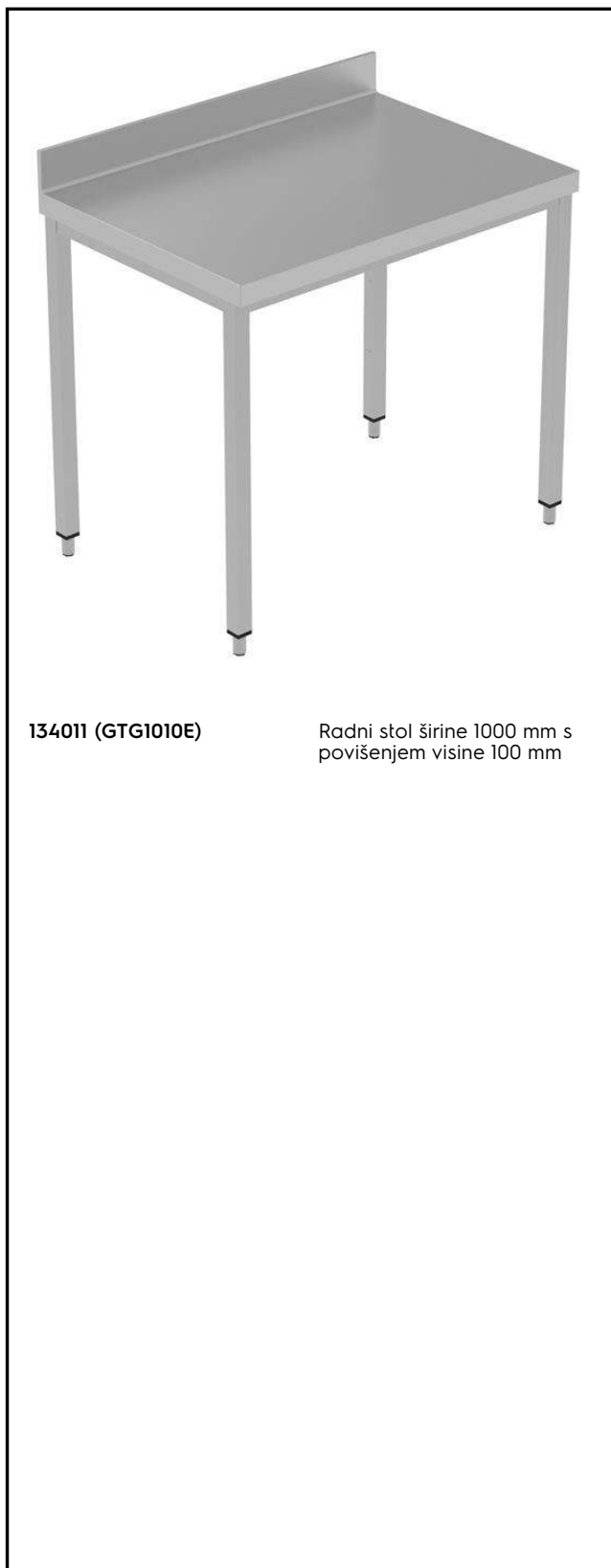
STAVKA #: _____

MODEL #: _____

NAZIV #: _____

SIS #: _____

AIA #: _____



134011 (GTG1010E)

Radni stol širine 1000 mm s
povišenjem visine 100 mm**Glavne značajke**

- Pojačana stabilnost, čvrsta konstrukcija. Testiranja stabilnosti, nosivosti i izdržljivosti izvršeni od strane vanjske certificirane institucije.
- Proizvod je prikladan za internacionalne natječaje za intenzivnu uporabu uređaja.

Konstrukcija

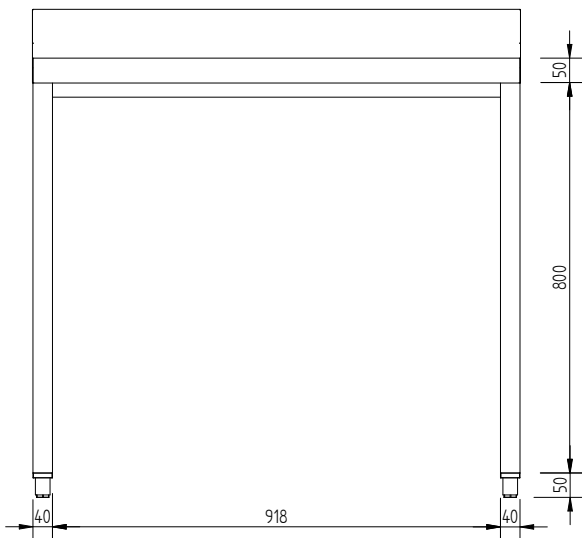
- Zavareni okvir i nogice.
- Radna ploha s 50mm visokim profilom, obrada nehrđajući čelik Scotch Brite, 15/10 debljine sa rubovima protiv kapljica i zavarenim kutovima.
- Izrađena u potpunosti od 304 AISI nehrđajućeg čelika.
- Donji dio, debljine 18mm, pojačan, u potpunosti otporan na vodu, dvostruko plastificiran, uz mogućnost 100% recikliranja.
- Stražnja strana povišenja kompletno obložena zavarenim profilom od nehrđajućeg čelika.
- Kvadratne nogice (40x40mm, debljine 10/10), i visoke prilagodljive nogice, (-20/+30mm).
- Dodatna oprema:
 - jednostavan pristup do ladica budući da se vodilice u potpunosti mogu izvući, izrađene u cjelosti od nehrđajućeg čelika. Zaobljeni rubovi olakšavaju čišćenje i unapređuju higijenu. Mogu se instalirati na bilo koju razinu ispod površine i imaju nosivost GN posuda maksimalne visine 100mm. Ergonomična ručka od nehrđajućeg čelika i lako kliženje vodilica.
 - jedna ladica i set od 4 ladice raspoloživi su u veličini 400mm (za GN 1/1 posude) ili u veličini 600mm.
 - set ladica raspoloživ je samo za modele sa donjom policom
 - set kotača može se naručiti kao dodatna oprema, umjesto nogica

Opcijska dodatna oprema

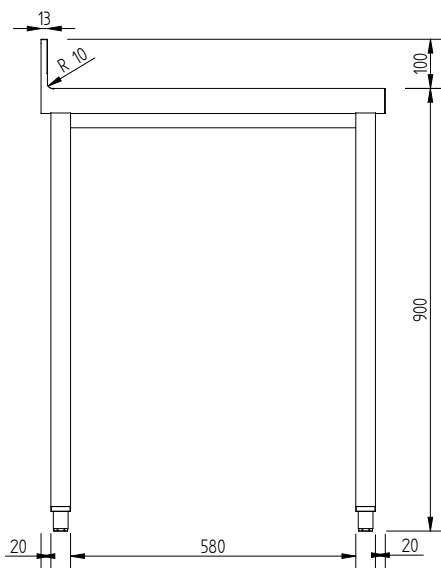
- Ladica za posudu 1/1 GN, 400 mm PNC 855201
- Ladica 600X650X150 mm PNC 855202
- Kazeta s 4 ladice za 1/1G, 400 mm PNC 855203
- Kazeta s 4 ladice, 600 mm PNC 855204
- Komplet od 4 kotača (2 s kočnicom), promjer = 100 mm PNC 855205

ODOBRENJE: _____

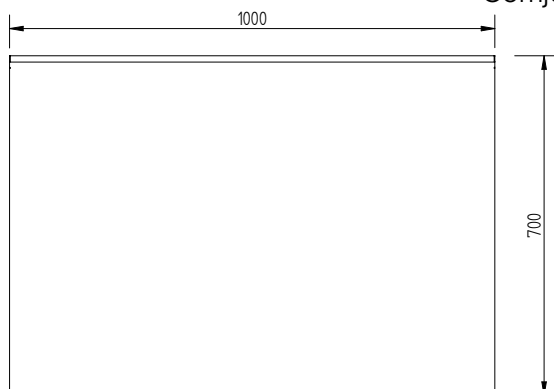
Prednja/e



Bočna/o



Gornja/e

**Ključne informacije:**

Vanjske dimenzije, širina: 134011 (GTG1010E)	1000 mm
Vanjske dimenzije, dubina:	700 mm
Vanjske dimenzije, visina:	1000 mm
Dimenzije povišenja, visina:	100 mm
Dimenzije povišenja, debljina:	13 mm
Dimenzije povišenja, radijus:	R=10
Debljina radne ploče:	50 mm
Neto težina:	33 kg